

ROZMĚRY

Pracovní výška max.	23,0 m
Výška podlahy koše max.	21,0 m
Stranový dosah max.	11,20 m
Přemostění max.	11,50 m
A Výška koše	1,10 m
B Délka koše	1,42 m
C Šířka koše	0,70 m
D Celková délka	6,20 m
F Výška v transportní poloze	1,97 m
G Celková šířka min.	0,98 m
H Světlost podvozku max.	0,40 m
I Pásky (šířka × výška)	1,45 × 0,20 m
J Délka opěr při ustavení max.	4,53 m
K Šířka opěr při ustavení max.	4,33 m
L Length footprint one side narrow	5,98 m
M Width footprint one side narrow	3,42 m
N Width footprint both sides narrow	2,58 m
Opěrný talíř Ø	0,18 m

TECHNICKÉ PARAMETRY

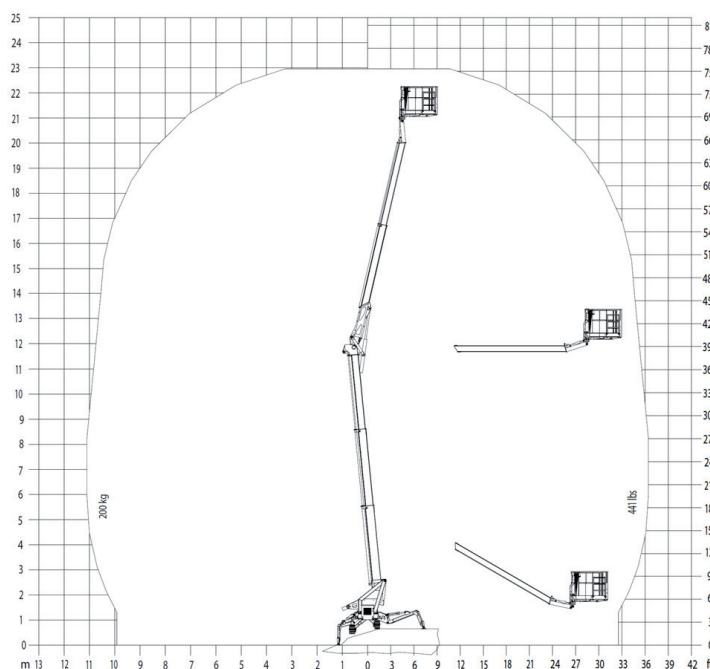
Nosnost koše	200 kg
Rotace koše	180°
Rotace věže	360°
Ustavení ve svahu max.	16,7°/30%
Nastavení výšky a šířky pásů	23/45 cm
Stoupavost max.	16,7°/30%
Boční náklon max.	15,5°/27%
Pojezdová rychlost	1,3 km/h

HMOTNOST

Celková hmotnost	2 900 kg
Užitečné zatížení při jízdě	4,02 kN/m ²
Užitečné zatížení v pracovní pozici	1,78 kN/m ²
Bodové zatížení pod podpěrným talířem	22,4 kN

POHON

Standardní výbava	1) AC motor: 230 V 12,9 A, 2,2 kW
	2) diesel: motor Kubota Z 602 (10,8 kW/14,5 PS)
Volitelná výbava	1) AC motor: 400 V
	2) baterie: 48 V
Objem palivové nádrže	12,0 l



LEO SERIES

Technické přednosti LEO 23 GT

Podvozek

- pásový podvozek vhodný do těžkého terénu, hydraulické brzdy
- gumové pásy se speciálním vzorkem pro extrémní záběr
- pásy ze světlé nešpinivé gumy vhodné i do interiéru
- nastavení výšky a šířky pásů

Opěry

- 4 opěry s plně hydraulickým ovládním
- automatické vyrovnání a ustavení
- variabilní šířka ustavení opěr jednostraně/oboustraně
- senzory stálé kontroly tlaku na podložku
- talířky opěr z PVC odolného proti oděru a rozlomení

Kloubovo-teleskopická ramena

- lichoběžníkový tvar ramen s teflonovými vodiči
- veškeré funkce sdruženy do jednoho ovládacího panelu
- intuitivní elektro-proporcionální ovládním
- robustní a uzamykatelná kryt ovládním
- plně hydraulické automatické vyrovnání koše
- uchycení koše v rohu pro optimalizaci pracovního dosahu
- snímače složení ramen do transportní polohy
- 360° rotace věže, 180° rotace koše, nosnost koše 200kg

Pohon

- 230 V AC motor
- Kubota Z 602 s elektron. regulací
- start/stop tlačítko v koši

Výbava, bezpečnost, kvalita

- 230 V/10 A zásuvka v koši pro ruční nářadí
- uzamykatelný box pro kabelové dálkové ovládním
- vysoce kvalitní povrchová úprava RAL 3020 (červená)
- manuální nouzové ovládním a spouštění
- hadice a kabely vedeny vnitřkem ramen
- biologicky odbouratelný hydraulický olej
- všechny pístnice opatřeny hydraulickými zámkami
- ochrany proti přetlaku v hydraulickém systému
- ochranný kryt olejové nádrže, nouzového ovládním a konektorů
- ochranný kryt elektrických kabelů a pozemního ovládním
- ochranný kryt pístnice teleskopu
- druhý ovládací panel na podvozku, display chybových hlášení
- počítadlo provozních hodin
- Fuzzy IV elektronická technologie ovládním

Volitelná výbava

- karabiny pro uchycení hadic na rameni (voda/vzduch do koše)
- nastavení výšky a šířky pásů hydraulicky
- barevná provedení v jedné nebo dvou barvách RAL
- 2 pracovní světla na krytu motoru
- bateriový pohon 28 V, záměna za Diesel - nemožno kombinovat s elektrickým nouzovým čerpadlem
- 400 V AC motor (záměna za 230 V)
- elektrické nouzové čerpadlo (12 kg), nemožno kombinovat s bateriovým pohonem
- kombinovaná ochrana:
 - kryt nádrže hydraulického oleje
 - kryt ovládacího panelu na podvozku
 - kryt pístnic stabilizátorů

Příslušenství

- bezpečnostní postroj
- 4 podložky pod stabilizátory (450 x 400 x 40 mm)
- uzamykatelné držáky podložek
- 4 podložky pod stabilizátory (650 x 220 x 60 mm) s kluznou plochou
- pojezdová rohož (2000 x 800 x 15 mm)
- polypropylenové ochranné návleky na pásy (2x)
- ochrana pístnic stabilizátorů (4x)

Prívěsný vozík

- hliníkový prívěsný vozík s tandemovou nápravou
- odpružení na silentbločích
- 4 upínací popruhy 3,5 m
- kola 155/70 R12 ET120
- silniční osvětlení
- hmotnost vozíku cca 430 kg
- max. hmotnost 3,5 t



Sídlo společnosti, centrála

Statch s. r. o.
 Počapelská 346
 277 01 Dolní Beřkovice
 tel.: +420 312 256 400
 mobil: +420 728 270 270
 e-mail: info@statch.cz

Pobočky

Praha
 U Hostivařského nádraží 182/26
 102 00 Praha 2, Hostivař
 dispečink: +420 727 956 397
 e-mail: info@statch.cz

České Budějovice
 Okružní 2733
 České Budějovice 4

mobil: +420 728 270 270
 mobil: +420 724 233 233

Opatovice n./L.
 Hradecká ul.
 Opatovice nad Labem

mobil: +420 728 270 270
 mobil: +420 724 233 233

Brno
 Jarní 42b/1030
 614 00 Brno - Maloměřice

mobil: +420 725 862 111
 e-mail: brno@statch.cz

Ostrava
 Betonářská 1
 712 00 Ostrava - Muglinov

mobil: +420 602 195 494
 e-mail: ostrava@statch.cz

Plzeň
 areál I. P. P. E.
 Dýšina 297
 330 02 Plzeň - Dýšina
 mobil: +420 725 777 799
 e-mail: plzen@statch.cz