

Samohybné nůžkové pracovní plošiny

Genie
A TEREX BRAND

Genie® GS™-2632 E-drive



CZ



EN



RO



HU



Nůžkové pracovní plošiny

GS™-2632 E-drive

A TEREX BRAND

MODEL GS™-2632 E-drive

ROZMĚRY

Pracovní výška max. - interiér	9,96 m
Pracovní výška max. - exteriér	7,79 m
A Výška podlahy koše max. - interiér	7,96 m
A Výška podlahy koše max. - exteriér	5,79 m
B Výška podlahy koše v transportní poloze	1,19 m
C Vnější délka koše	2,26 m
C Vnější délka koše s vysunutým prodloužením	3,18 m
Prodloužení koše	0,91 m
D Vnější šířka koše	0,81 m
Výška zábradlí	1,10 m
Výška okopové hrany	15 cm
E Celková výška v transportní poloze	2,31 m
E Celková výška se složeným zábradlím	1,94 m
F Celková délka	2,44 m
F Celková délka s vysunutým prodloužením koše	3,33 m
G Celková šířka	0,81 m
H Rozvor náprav	1,12 m
I Světlost podvozku - zasunuté ochranné lišty	12 cm
I Světlost podvozku - vysunuté ochranné lišty	2,30 cm

PROVOZNÍ VLASTNOSTI

Počet osob v koši max. - interiér/exteriér	2/1
Nosnost koše max.	227 kg
Nosnost prodloužení koše max.	113 kg
Maximální výška umožňující pojezd	7,96 m
Rychlost pojezdu v transportní poloze	3,2 km/h
Rychlost pojezdu ve zdvižené poloze	0,8 km/h
Stoupavost - v transportní poloze	25 %
Poloměr otáčení - vnitřní/vnější	0 m/2,13 m
Rychlost zdvihu/spuštění koše	43/33 sec
Aktivace senzoru náklonu podélně/napříč	3 °/1,5 °
Kola - plná, nemazací	38 cm x 13 cm
Zatížení pneumatik max/kontaktní tlak pneu	826 kg/824 kPa
Tlak na podlahu	12,91 kPa

NAPÁJENÍ

Napájecí zdroj	24 V DC (4x6V, 225 Ah)
Kapacita hydraulické nádrže	15 L

HLADINY HLUKU A VIBRACÍ

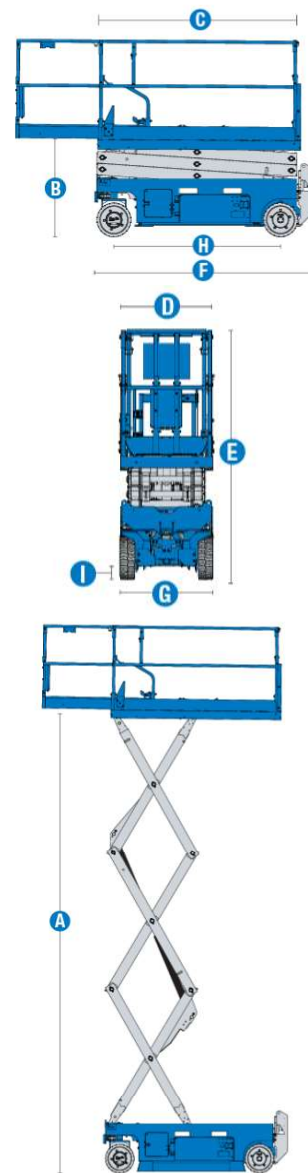
Hladina akustického tlaku (v transportní poloze)	<70 dBA
Hladina akustického tlaku (v pracovní poloze)	<70 dBA
Vibrace	<2,5 m/s ²

CELKOVÁ HMOTNOST***

2145 kg

SPLNĚNÍ NOREM

Směrnice EU: 2006/42/ES - stroje (harmonizovaná norma EN280); 2004/108/ES (elektromagnetická kompatibilita); 2006/95/ES (směrnice pro nízké napětí).



Aktuální nabídka

30.4.2023



Scissor Lifts

GS™-2632 E-drive



Genie
A TEREX BRAND

MODEL GS™-2632 E-drive

TECHNICAL DATA

Working height max. - indoor	9,96 m
Working height max. - outdoor	7,79 m
A Platform height max. - indoor	7,96 m
A Platform height max. - outdoor	5,79 m
B Platform height - stowed	1,19 m
C Platform length - outside	2,26 m
C Platform length - outside, extended	3,18 m
Slide-out platform extension deck - length	0,91 m
D Platform width - outside	0,81 m
Guardrail height	1,10 m
Toeboard height	15 cm
E Height - stowed (fixed rails)	2,31 m
E Height - stowed (rails lowered)	1,94 m
F Length machine - stowed	2,44 m
F Length machine - stowed, extended	3,33 m
G Width	0,81 m
H Wheelbase	1,12 m
I Ground clearance - pothole guards retracted	12 cm
I Ground clearance - pothole guards deployed	2,30 cm

OPERATING CHARACTERISTICS

Max. platform occupancy (in/out)	2/1
Lift capacity	227 kg
Lift capacity - extension deck extended	113 kg
Max. platform drive height	7,96 m
Drive speed - stowed	3,2 km/h
Drive speed - raised	0,8 km/h
Gradeability - stowed	25 %
Turning radius - inside/outside	0 m/2,13 m
Lifting speed - raise/lower	43/33 sec
Tilt sensor activation (front to back/side to side)	3 °/1,5 °
Tires - solid non-marking	38 cm x 13 cm
Tire load max./Tire contact pressure	826 kg/824 kPa
Occupied floor pressure	12,91 kPa

POWER SUPPLY

Power	24 V DC (4x6V, 225 Ah)
Hydraulic tank capacity	15 L

NOISE AND VIBRATION LEVELS

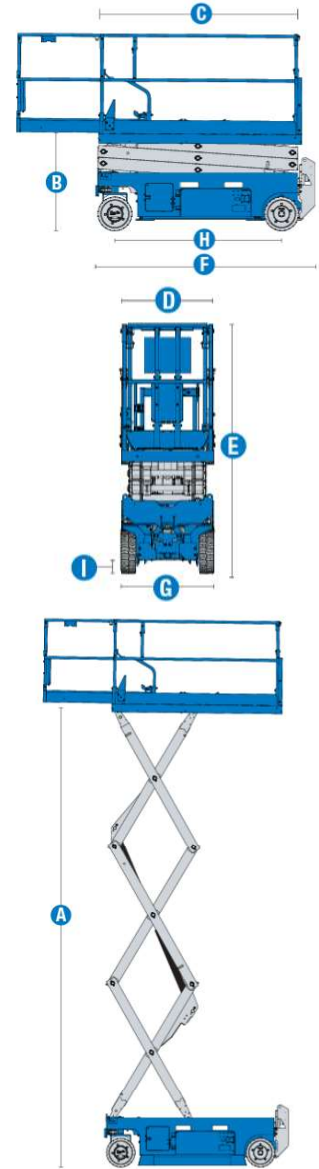
Sound Pressure level (ground workstation)	<70 dBA
Sound Pressure level (platform workstation)	<70 dBA
Vibrations	<2,5 m/s ²

TOTAL WEIGHT***

2145 kg

COMPLIANCE WITH STANDARDS

EU directive: 2006/42/EC - machines (harmonized standard EN280); 2004/108/EC (electromagnetic compatibility); 2006/95/EC (Low Voltage Directive).



Current Offer

30.4.2023



Platforme tip foarfecă

GS™-2632 E-drive



Genie
A TEREX BRAND

MODEL	GS™-2632 E-drive
DATE TEHNICE	
Înălțime maxima de lucru - interior	9,96 m
Înălțime maxima de lucru - exterior	7,79 m
A Înălțime maxima platforma - interior	7,96 m
A Înălțime maxima platforma - exterior	5,79 m
B Înălțime platformă - pliată	1,19 m
C Lungime platformă - exterior	2,26 m
C Lungime platformă - exterior, extinsă	3,18 m
Extensie platformă cu sertar extensibil - lungime	0,91 m
D Lățime platformă - exterior	0,81 m
Înălțime balustradă	1,10 m
Înălțime parapet	15 cm
E Înălțime - pliată (balustradele sunt coborâte)	2,31 m
E Înălțime - pliată (balustradele sunt pliate)	1,94 m
F Lungime mașină - pliată	2,44 m
F Lungime mașină - pliată, extinsă	3,33 m
G Lățime	0,81 m
H Ampatament	1,12 m
I Distanță sol - protecție pentru gropi retrasă	12 cm
I Distanță sol - protecție pentru gropi desfășurată	2,30 cm

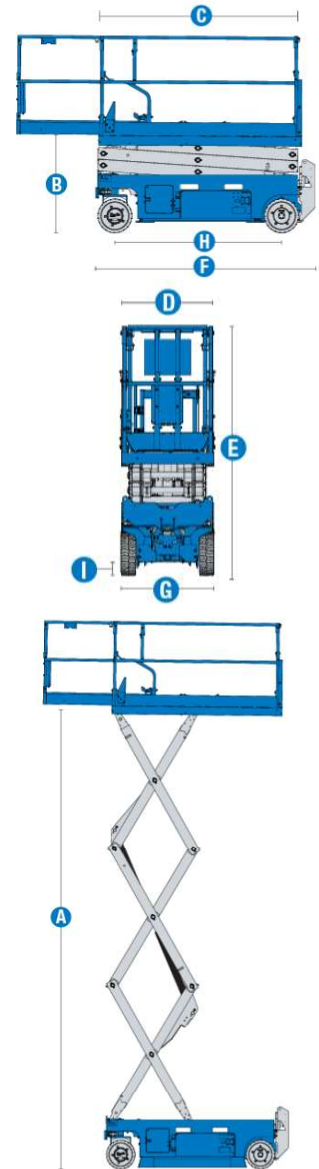
CARACTERISTICI DE FUNCȚIONARE	
Ocupanță maximă a platformei (înăuntru/afară)	2/1
Capacitate de ridicare	227 kg
Capacitate de ridicare - sertarul extensibil este extins	113 kg
Înălțime maximă de deplasare a platformei	7,96 m
Viteză deplasare - pliată	3,2 km/h
Viteză deplasare - ridicată	0,8 km/h
Capacitate de urcare - pliată	25 %
Raza de întoarcere - în interior/în exterior	0 m/2,13 m
Viteză de ridicare - ridicare/coborâre	43/33 sec
Activare senzor înclinare (în față/spate, lateral)	3°/1,5°
Anvelope - solide, fără urme	38 cm x 13 cm
Presiune maximă de contact a anvelopei	826 kg/824 kPa
Presiunea podelei ocupate	12,91 kPa

ALIMENTARE ELECTRICĂ	
Putere	24 V DC (4x6V, 225 Ah)
Capacitate rezervor hidraulic	15 L

NIVELURI DE ZGOMOT ȘI VIBRAȚII	
Nivel de presiune acustică (la sol)	<70 dBA
Nivel de presiune acustică (pe platformă)	<70 dBA
Vibrații	<2,5 m/s ²

GREUTATE TOTALĂ***	
	2145 kg

RESPECTAREA STANDARDELOR	
Directive UE: 2006/42/CE - Mașini (standard armonizat EN280); 2004/108 / CE (CEM); 2006/95/CE (LVD)	



Oferta actuala

30.4.2023



Ollós szerkezetű munkaállványok

GS™-2632 E-drive

A TEREX BRAND

MODEL	GS™-2632 E-drive
-------	------------------

TECHNIKAI ADATOK	
------------------	--

Maximális munkamagasság - beltéri	9,96 m
Maximális munkamagasság - kültéri	7,79 m
A Platform maximális magassága - beltéri	7,96 m
A Platform maximális magassága - kültéri	5,79 m
B Platform magassága - behajtott állapotban	1,19 m
C Platform hossza - kívülről	2,26 m
C Platform hossza - kívülről, kinyújtott állapotban	3,18 m
Kihúzható platform kiterjesztőlap - hosszúság	0,91 m
D Platform szélessége - kívülről	0,81 m
Korlátszekrény magassága	1,10 m
Lábvédő magassága	15 cm
E Magasság - behajtott (hajtogatható korlátokkal)	2,31 m
E Magasság - behajtott (lesüllyesztett korlátokkal)	1,94 m
F Gép hossza - behajtott állapotban	2,44 m
F Gép hossza - behajtott, kinyújtott állapotban	3,33 m
G Szélesség	0,81 m
H Tengelytáv	1,12 m
I Talajközelség - gödörvédelem visszahúzva	12 cm
I Talajközelség - gödörvédelem kiemelve	2,30 cm

MŰKÖDÉSI JELLEMZŐK	
--------------------	--

Maximális platformfoglaltság (bent/kint)	2/1
Emelőkapacitás	227 kg
Emelőkapacitás - kinyújtott kiterjesztőlappal	113 kg
Maximális platformvezetési magasság	7,96 m
Haladási sebesség - behajtott állapotban	3,2 km/h
Haladási sebesség - kiemelt állapotban	0,8 km/h
Megmászhatóság - behajtott állapotban	25 %
Forduló sugara - belső/külső	0 m/2,13 m
Emelési sebesség - fel/le	43/33 sec
Dőlésszög érzékelő aktiválás (elől-hátul/oldalra)	3°/1,5°
Gumiabroncsok - masszív nem jelölő	38 cm x 13 cm
Gumibetét érintkezési nyomása	826 kg/824 kPa
Elfoglalt padlónyomás	12,91 kPa

TÁPEGYSÉG	
-----------	--

Teljesítmény	24 V DC (4x6V, 225 Ah)
Hidraulikus tartály kapacitása	15 L

ZAJ- ÉS REZGÉSSZINT	
---------------------	--

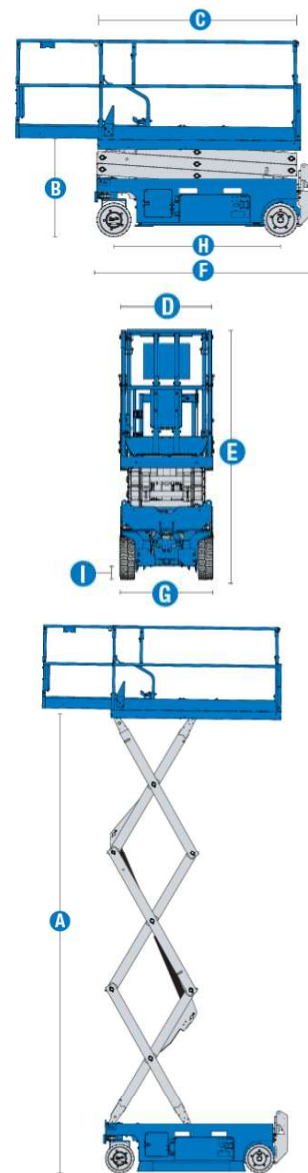
Hangnyomás (földi munka esetében)	<70 dBA
Hangnyomás (kosárban történő munka esetében)	<70 dBA
Vibráció	<2,5 m/s ²

TELJES SÚLY***	
----------------	--

2145 kg

SZABVÁNYOKNAK VALÓ MEGFELELÉS	
-------------------------------	--

EU irányelvek: 2006/42 / EK - gépek (harmonizált EN288 szabvány); 2004/108 / EK (EMC); 2006/95 / EK (LVD)



Jelenlegi ajánlat

30.4.2023

